

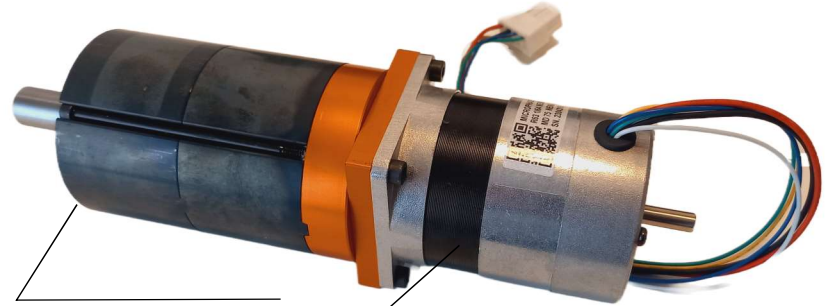
R63

Gearbox with MD75/135 Integrated BLDC

R63 GEARBOX

Serie **R63 100% Made in Italy**, riduttori epicicloidali di precisione con rapporti di riduzione: 4-6-16-24-36-64-96-144-216

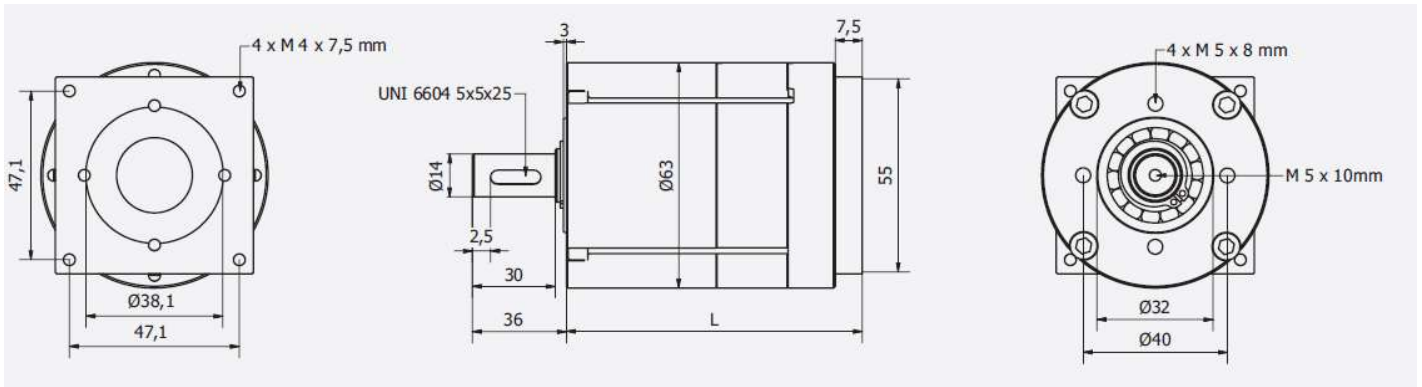
R63 Series precision planetary gearboxes, reduction ratios
4-6-16-24-36-64-96-144-216



Riduttore epicicloidale R63
R63 precision planetary gearboxes 1/2/3 stage.

Motore con elettronica integrata serie (vedi Datasheet MD75/MD135)
MDRIVE Brushless servomotor with integrated electronics. (see MD75/MD135 Datasheet)

► R63 GEAR Dimensioni e tolleranze - Dimension and tolerance



Dati tecnici / Technical specifications

Coppia uso continuo Nm <i>Continuos load torque Nm</i>	Coppia uso intermittente Nm <i>Non Continuos load torque Nm</i>	Coppia di picco Nm <i>Starting torque Nm</i>	Gioco radiale max <i>Max backlash</i>	Rapporti <i>Ratio</i>	Lunghezza (L) mm <i>Length (L) mm</i>
5 *15	10 *30	22 *120	30' *5'	4 - 6	64
15 *20	30 *40	80 *120	65' *14'	16 - 24 - 36	84
25 *30	40 *50	120 *120	70' *28'	64 - 96 - 144 - 216	104

Riduttore epicicloidale con carcassa in acciaio sinterizzato, albero di uscita supportato da due cuscinetti; velocità massima in ingresso del riduttore 4000 giri consigliata 3000.

Lubrificazione permanente.

È adatto ad essere accoppiato a motori flangianti Nema 23 con alberi Ø 6 o 6,35 x 21.

Forze massime che possono agire sull'albero di uscita: Assiale 300 N, Radiale 400 N sul punto estremo dell'albero di uscita.

*Valori riferiti ai riduttori con giochi ridotti (RHP).

Epicicloid reduction gearbox with a sinterized steel frame; output shaft supported by two ball bearings max speed at the reduction gear 4000 R.P.M. advised speed 3000R.P.M.

Permanent greasing.

Right to be connected with Nema 23 motor with shaft Ø 6 and 6,35 x 21.

Max forces which may act on the output shaft: Axial 300 N Radial 400 N on the extremity of output shaft.

*Data related to gearboxes with reduced backlash (RHP).