

Servoazionamento compatto alimentazione 60 - 110Vdc - per motori in corrente continua. Pilota motori con un range fino a 3Nm, feedback in dinamo, encoder & armatura.

Micro Dc

SERVO AMPLIFIER FOR BRUSH DC MOTORS

Il Micro Dc è un azionamento adatto al pilotaggio di servomotori in **corrente continua** a magneti permanenti. Di formato compatto integra una elevata tecnologia costruttiva che lo rende particolarmente indicato nel pilotaggio di piccoli e medi servomotori dove siano richieste prestazioni dinamiche e notevole regolarità di funzionamento. L'azionamento Micro Dc è la soluzione ideale per tutte le richieste di movimentazione industriale e robotica ad alta affidabilità.

I vantaggi Micro Dc

Drive compatto per motori fino a 1KW (3Nm)

Feedback disponibili di serie

- * encoder
- * dinamo tachimetrica
- * armatura

Dati tecnici principali

• Tensione d'uscita massima	0,9 Vdc Input
• Frequenza PWM	20Khz
• Temperatura operativa	0/+45°C
• Ingressi analogici	+/- 10Vdc
• Monitor di corrente	+/- 8Vdc=I di picco
• Monitor di velocità (Test)	+/- 8Vdc=max.vel
• Alimentazione d'uscita encoder	+5Vdc @130 mA
• Alimentazioni d'uscita ausiliarie	+/-10Vdc @ 3mA
• Frequenza massima encoder	300Khz
• Livello logico ingresso encoder	> +2,8V/+24V
• Segnale (Start) di abilitazione	> +9V/+30Vdc max
• Banda passante (anello corrente)	2KHz
• Banda passante (anello di vel.)	150Hz
• Induttanza minima motore	400uH
• Grado inquinamento	2° o migliore



Caratteristiche standard

- Convertitore **DC** a quattro quadranti
- Alimentazione singola DC (+HV)
- 4 Leds per la diagnostica (stato ed allarmi)
- Protetto per corto circuito - min/max tensione - temperatura - Protezione immagine termica motore Ixt
- Connettori estraibili 10+5 poli (signals) e 4 poli (power)
- 1 Comando di velocità differenziale analogico +/-10V
- 1 Comando di coppia analogico +/-10V per realizzare avvitatori, svolgitori, macchine test, ecc
- Feedback da Encoder - Dinamo tachimetrica - Armatura
- 1 Uscita NPN Fault drive
- 4 trimmers di regolazione e rampa di accelerazione/dec.
- Funzione BRAKE "Freno motore" attivabile

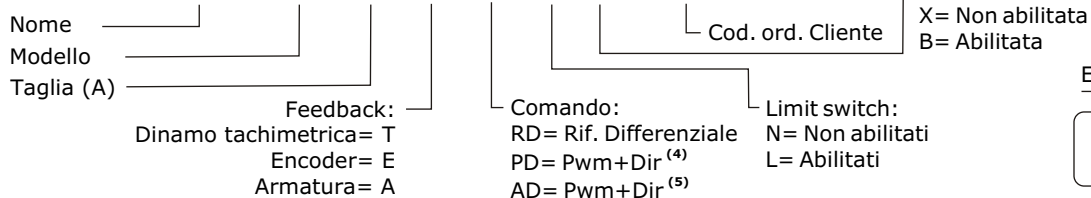
MODEL	MICRO DC 65	MICRO DC 110
DC Voltage Supply (Vdc)	65	100
DC Voltage Range (Vdc)	19 - 84	30 - 132

Gli azionamenti Micro Dc sono disponibili per ogni modello nelle taglie indicate nella tabella sottostante:

Size	(A)	2/4	4/8	7/14	10/20
Rated Current (A)	(A)	2	4	7	10
Peak Current (1)	(A)	4	8	14	20

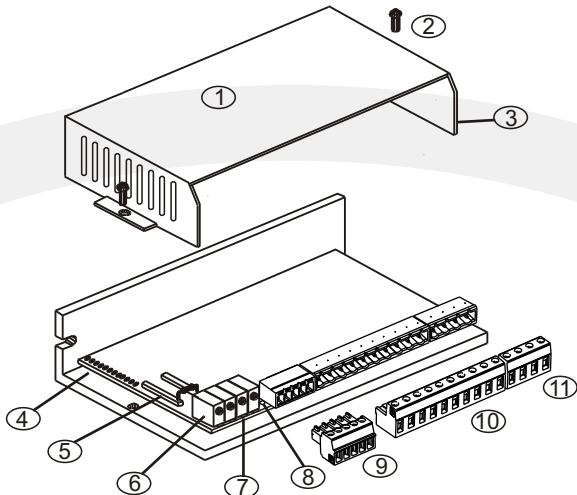
Esempio codice ordinativo:

MDC - 65 - 10 - T - RD - N - X - ord. 901/13



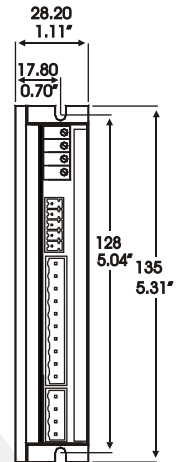
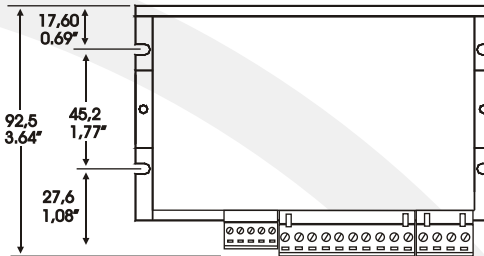
(1) La corrente di picco viene erogata per un tempo di circa 2 secondi (2) La potenza nominale è riferita al valore di tensione e di corrente nominale (3) La potenza di picco è riferita al valore di tensione nominale e di corrente di picco (4) Comando con segnali PWM+DIR in Open Loop (5) Comando con segnali PWM+DIR e feedback in reazione d'armatura in Close Loop. (*) Modello 130 taglia 10/20 ventilazione aggiuntiva richiesta.

► Vista prodotto



- (1) Adesivo prodotto
- (2) Viti di chiusura
- (3) Coperchio prodotto
- (4) Settaggi con punti di saldatura
- (5) Pins a tulipano per tarature
- (6) N°4 Trimmer rotativi multigiro
- (7) N°4 Leds di segnalazione
- (8) Piazzola di TEST (Segnale monitor di velocità)
- (9) Morsetteria M2 5Vie MC1,5/5-ST-3,81 "in dotazione"
- (10) Morsetteria M1 SIGNALS 10Vie GMST2,5/10-G-5,08 "in dotazione"
- (11) Morsetteria POWER 4Vie GMST2,5/4-G-5,08 "in dotazione"

Dimensioni meccaniche



Dimensioni in mm e inch

* Peso: 0,37 kg

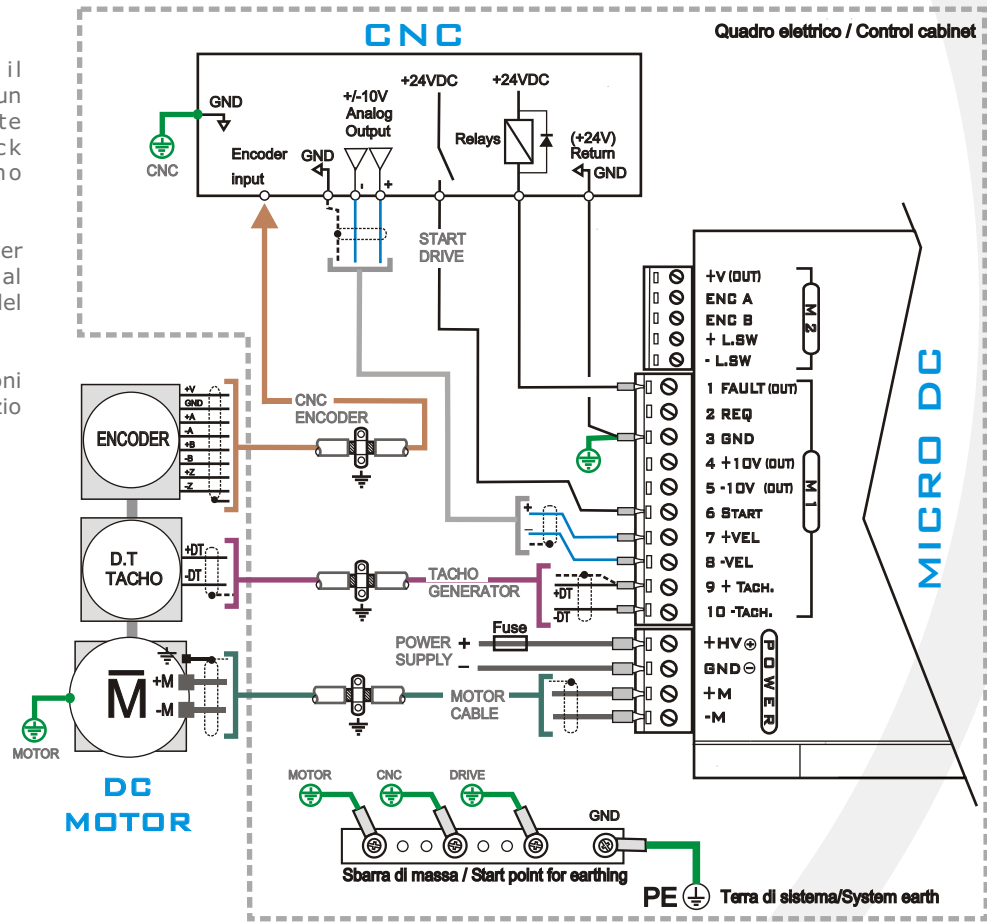
[Datasheet Micro Dc (It) - 2 di 2]

► Collegamento tipico

Nella figura a lato il convertitore Micro Dc pilota un motore DC in corrente continua con feedback proveniente da dinamo tachimetrica.

L'encoder con uscita line driver è collegato direttamente al controllo per la chiusura del loop di posizione.

Per tutte le altre informazioni vedere il manuale di servizio Micro Dc



Technical alteration reserved. Specification subject to change without notice. All rights reserved

ACCESSORI: Alimentatori switching 220-400Vac/48Vdc • Trasformatori monofasi o trifasi da 100 a 7000VA • Ponti monofasi/trifasi 600V 35A • Condensatori di filtro 4700uF 10000uF • Filtri di rete monofasi e trifasi per il rispetto norma CE