

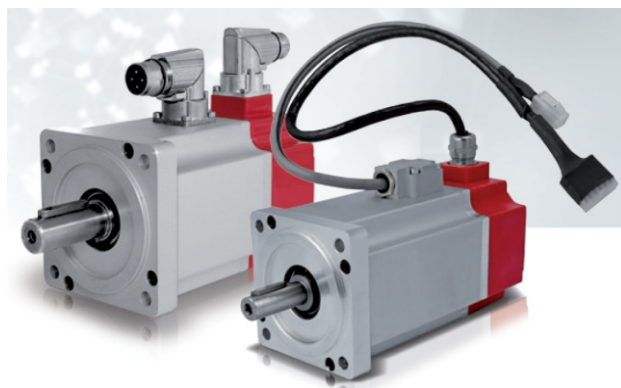
Servomotori brushless 6/10 poli con alto rapporto coppia/volume, basso ripple di coppia, magneti permanenti in NdFeB con elevate prestazioni.

## TS Traction Series

### BRUSHLESS SERVOMOTORS

Serie TS 100% Made in Italy, motori brushless TRAZIONE da 0,35 a 6Nm studiati per la realizzazione di movimentazioni a velocità variabile. Eccellente rapporto qualità/prezzo, linearità di funzionamento ed alta affidabilità. Soluzione ideale per applicazioni da batteria. Elevata linearità di rotazione, possibilità di abbinare riduttori epicicloidali e freni di stazionamento. Questa gamma si presta in modo ottimale all'abbinamento dei prodotti serie TRXL/B - TRXL/B PLUS - TRXL LINK.

The TS brushless servomotors series has been developed to meet the requirements of the industrial automation industry. Optimum specific power, Excellent quality/price ratio.



#### ► Caratteristiche standard - Standard features

- Linea completa da 0,35 a 6Nm - Complete line from 0,35 to 6Nm
- Flange di montaggio personalizzabili - Special flanges and shafts
- Facoder 2048 imp/giro con sensori Hall - Facoder 2048PPR with hall sensor
- Connettori d'uscita fissi/estraibili - Flying screw connectors
- Momento d'inerzia ridotti - Low rotor inertia
- Riduttori epicicloidali e freni di stazionamento disponibili - Precision planetary gearboxes and/or brakes available.

#### Dati tecnici / Technical specifications

Type		TS40-2	TS60-1	TS60-2	TS80-2	TS100-1	TS120-1
Flanges	(mm)	40	60	60	80	100	120
Stall torque	(Nm)	0,35	0,85	1,35	2,7	4	6
Peak torque	(Nm)	1	2,4	3,9	7,2	11	17
Stall current	(Arms)	6,7	5,5	9,5	17	22	19
Peak Current	(Arms)	18	16	27	50	60	55
Rated Power	(W)	100	250	400	750	1000	1500
Velocity @ (24Vdc)	(RPM)	4500	1500	1600	1600	1400	750
Velocity @ (48Vdc)	(RPM)	5000	3200	3400	3400	2750	1500
Velocity @ (60Vdc)	(RPM)	*	4000	4200	4200	3500	2000
Velocity @ (72Vdc)	(RPM)	*	4500	5000	5000	4300	2400
Voltage constant	(V <sub>rms</sub> /K <sub>rpm</sub> )	3,15	9,5	8,8	9	11	19,5
Resistance ff	(Ohm)	0,5	0,85	0,37	0,085	0,07	0,11
Inductance ff	(mH)	0,53	2,6	1,21	0,5	0,65	1
Rotor Inertia	Kgm <sup>2</sup> *10 <sup>-4</sup>	0,06	0,19	0,3	0,61	2,7	4,4
Poles	(n)	6	6	6	6	10	10

#### Note:

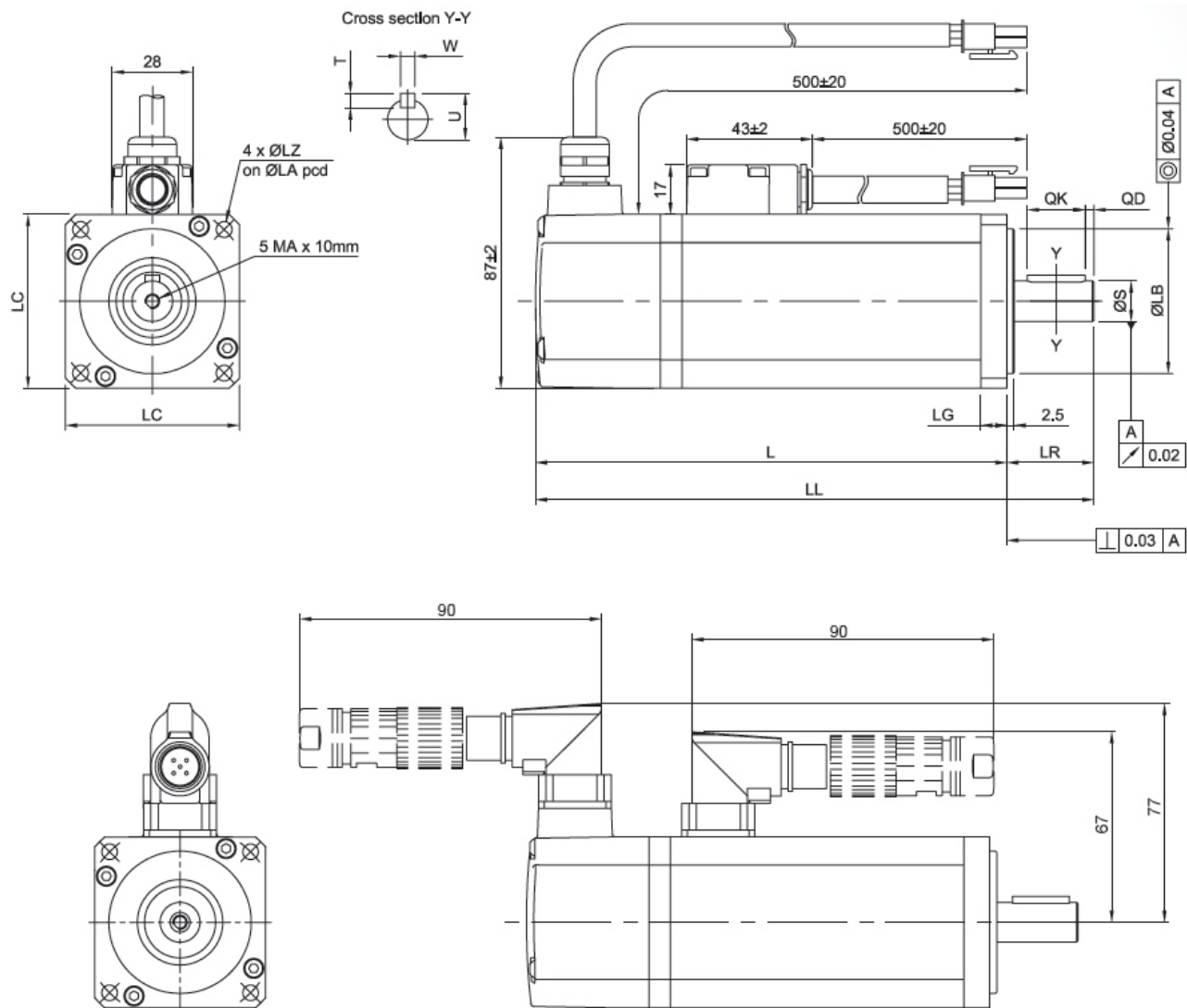
La velocità massima del motore dipende dalla tensione della batteria. Nella tabella sono evidenziate le velocità massime raggiunte dai motori per alimentazioni da 24-48-60-72V. **Esempio: Un motore TS80-2 raggiunge una velocità massima di 3400RPM con batteria 48V e di 1600RPM con batteria 24V**

#### Specifiche tecniche standard:

Isolamento: Motore e avvolgimento in classe F secondo DIN 0530 - Insulation: Motor and winding in class F in accordance with DIN 0530  
Cuscinetti: Cuscinetti di alta qualità lubrificati a vita, bloccato anteriormente - Bearing: High quality, life lubricated, front bearing locked  
Grado di protezione: IP65 - Level of protection: Ip65



► **TS60-1 / 2** Dimensioni e tolleranze - Dimension and tolerance

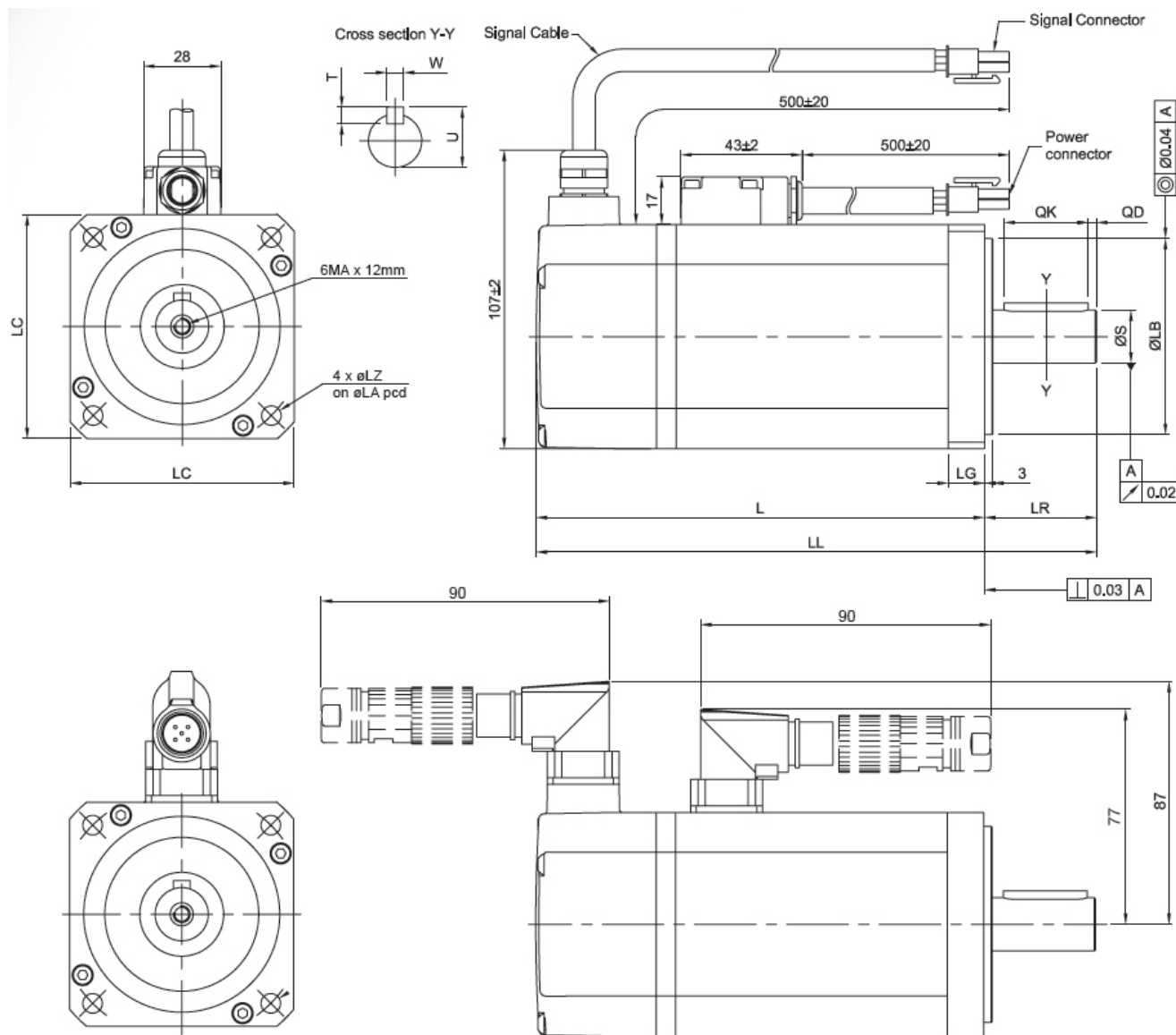


Forze radiali sull'albero max: 250N a 3000RPM  
(Dimensioni con Freno di stazionamento)

Motor	L	LL	LR	LC	LA	LZ	S h6	LB h7	QK	QD	U	W	T	LG
TS60-1	128,5 (173)	158,5 (203)	30	60	70	5,5	14	50	20	3	16	5	5	10
TS60-2	163,5 (208)	193,5 (238)	30	60	70	5,5	14	50	20	3	16	5	5	10

Technical alteration reserved. Specification subject to change without notice. All rights reserved

**TS80-2** Dimensioni e tolleranze - Dimension and tolerance

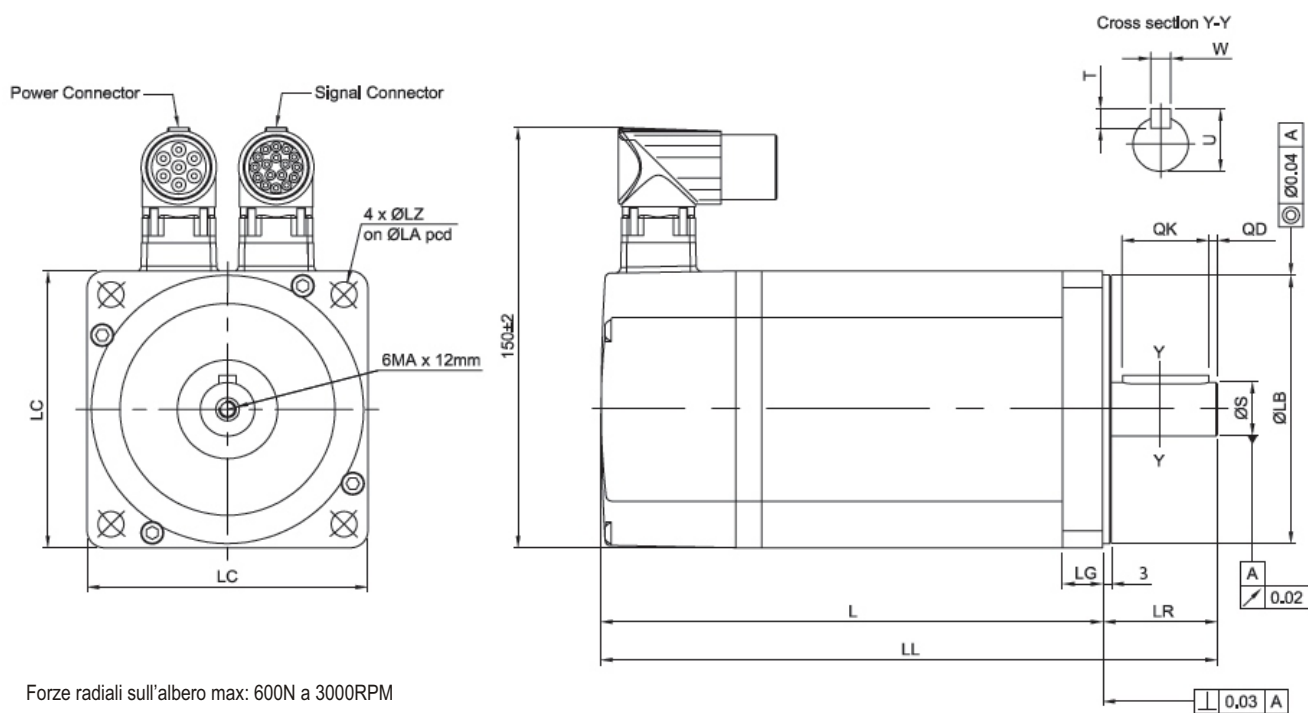


Forze radiali sull'albero max: 420N a 3000RPM  
(Dimensioni con Freno di stazionamento)

Motor	L	LL	LR	LC	LA	LZ	S h6	LB h7	QK	QD	U	W	T	LG
TS80-2	160 (209)	200 (249)	40	80	90	7	19	70	30	3	21,5	6	6	13

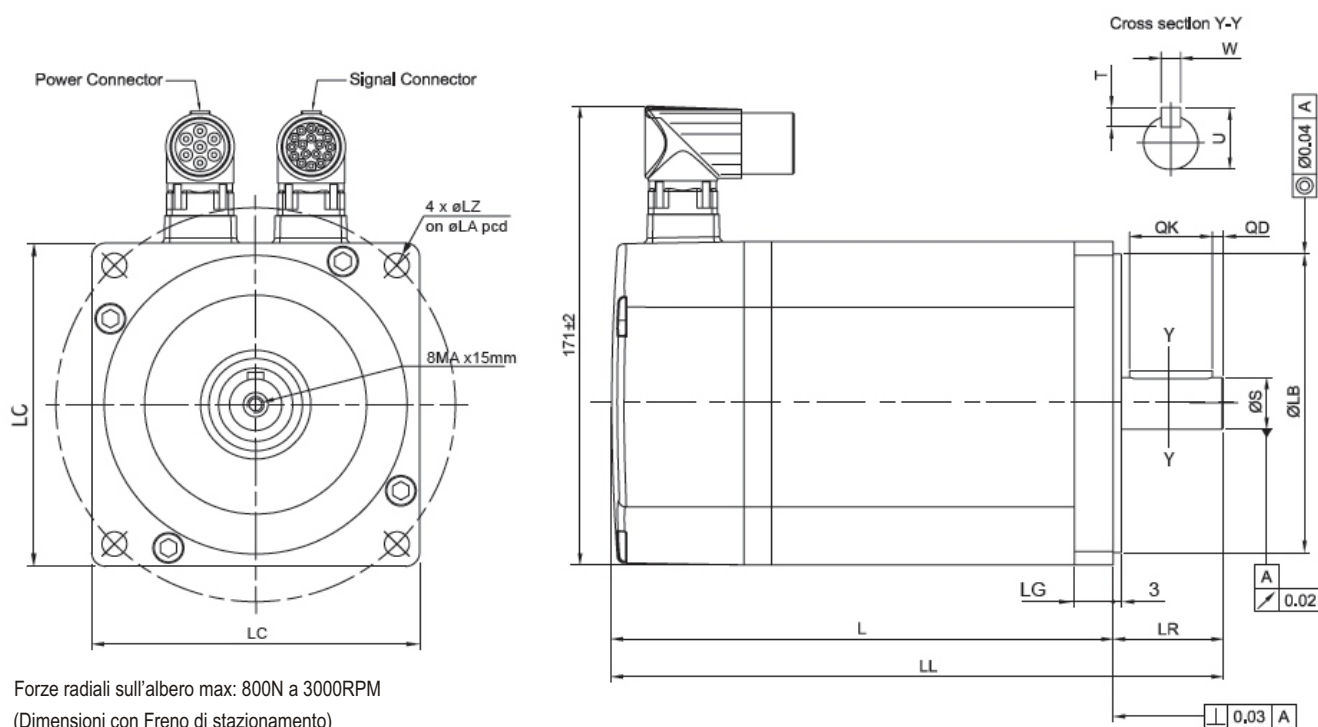
Technical alteration reserved. Specification subject to change without notice. All rights reserved

**▶ TS100-1 Dimensioni e tolleranze - Dimension and tolerance**



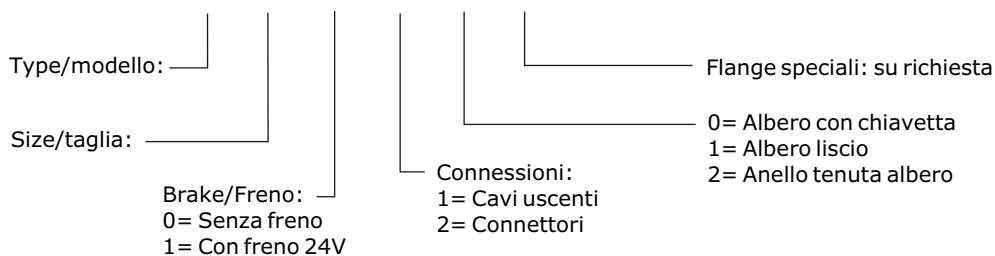
Motor	L	LL	LR	LC	LA	LZ	S h6	LB h7	QK	QD	U	W	T	LG
TS100-1	175 (225)	215 (265)	40	98	115	9	19	95	30	3	21,5	6	6	14

**▶ TS120-1 Dimensioni e tolleranze - Dimension and tolerance**



Motor	L	LL	LR	LC	LA	LZ	S h6	LB h7	QK	QD	U	W	T	LG
TS120-1	185 (232)	225 (272)	40	119	145	9	19	110	30	4	21,5	6	6	14

Technical alteration reserved. Specification subject to change without notice. All rights reserved

**Esempio codice ordinativo:**
**TS80.2 - 0 - 2 - 0 - XX**

**► Tabella motori & drive consigliati**

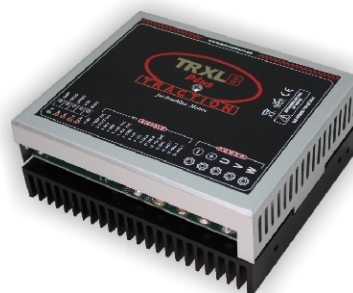
Batt. 24V	Motore:	Drive:
Batt. 24V	TS40.2 - TS60.1	SP1-65-10
	TS60.2	SP1L-65-14
	TS80.2 - TS100.1	TRXL/B PLUS-24-40
	TS120.1	TRXL/B PLUS-24-40

Batt. 48V	Motore:	Drive:
Batt. 48V	TS40.2 - TS60.1	SP1-65-10
	TS60.2	SP1L-65-14
	TS80.2 - TS100.1	TRXL/B PLUS-48-40
	TS120.1	TRXL/B PLUS-48-40

Batt. 60V	Motore:	Drive:
Batt. 60V	TS40.2 - TS60.1	SP1-65-10
	TS60.2	SP1L-65-14
	TS80.2 - TS100.1	TRXL/B PLUS-65-40
	TS120.1	TRXL/B PLUS-65-40

Batt. 72V	Motore:	Drive:
Batt. 72V	TS40.2 - TS60.1	SP1-65-10
	TS60.2	SP1L-65-14
	TS80.2 - TS100.1	TRXL/B PLUS-65-40
	TS120.1	TRXL/B PLUS-65-40


**SP1**

**SP1L**

**TRXL/B PLUS**

- I motori versione fili uscenti hanno in dotazione i connettori MOLEX volanti per la realizzazione del cavo di potenza e di segnale.

- Nelle versioni con connettori metallici sono disponibili i connettori volanti (M17 oppure M23) per la realizzazione dei cavi (opzione).

Sono disponibili inoltre cavi di potenza e di segnale completi di connettori metallici nelle seguenti lunghezze: 1m, 3m, 5m, 7m, 10m, 15m, 20m (opzione)

Technical alteration reserved. Specification subject to change without notice. All rights reserved