

Servoazionamento compatto alimentazione 60 - 100V - 130Vdc - per motori Brushless & corrente continua. Pilota motori con un range fino a 3,3Nm, feedback in dinamo, encoder & armatura.

# SPEED ONE

## SERVO AMPLIFIER FOR BRUSHLESS & BRUSH MOTORS

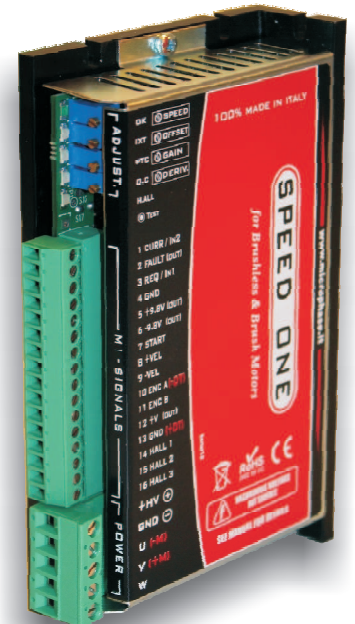
**Speed One** è un azionamento adatto al pilotaggio di servomotori **Brushless** e di motori in **corrente continua** a magneti permanenti. Di formato compatto integra una elevata tecnologia costruttiva che lo rende particolarmente indicato nel pilotaggio di piccoli e medi servomotori dove siano richieste prestazioni dinamiche e notevole regolarità di funzionamento. Questo azionamento è la soluzione ideale per tutte le richieste di movimentazione industriale e robotica ad alta affidabilità.

### ► I vantaggi Speed One

- Drive compatto per motori fino a 1KW (3,3Nm)
- Brushless con feedback encoder + hall, oppure con i soli sensori di Hall.
- In corrente continua con feedback da encoder, dinamo tachimetrica ed Armatura.

### ► Caratteristiche standard

- Convertitore trifase quattro quadranti
- Settaggio interno funzionamento **Brushless** o **DC**
- Alimentazione singola DC (+HV)
- 5 Leds per la diagnostica (stato ed allarmi)
- Protetto per corto circuito, min/max tensione, sovratemperatura, mancanza celle di hall
- Protezione immagine termica motore Ixt
- Connettori estraibili 16 vie (signals) e 5vie (power)
- 1 Comando di velocità differenziale analogico +/-10V
- 1 Comando di coppia analogico +/-10V per realizzare avvitatori, svolgitori, macchine test, ecc
- Feedback da Encoder - Dinamo tachimetrica - Armatura
- 1 Uscita NPN Fault drive
- 4 trimmers di regolazione e rampa di accelerazione/dec.



### ► Dati tecnici principali

- Tensione d'uscita massima 0,9 Vdc Input
- Frequenza PWM 20Khz
- Temperatura operativa 0/+45°C
- Ingressi analogici +/-10Vdc
- Monitor di corrente +/- 8Vdc=I di picco
- Alimentazione d'uscita encoder +5Vdc @130 mA
- Alimentazioni d'uscita ausiliarie +/-9,8Vdc @ 3mA
- Frequenza massima encoder 300Khz
- Livello logico ingresso encoder > +2,8V/+24V
- Segnale (Start) di abilitazione > +9V/+30Vdc max
- Banda passante (anello corrente) 2KHz
- Banda passante (anello di vel.) 150Hz
- Induttanza minima motore 400uH

MODEL	SPEED ONE 12	SPEED ONE 65	SPEED ONE 100	SPEED ONE 130
DC Voltage Supply (Vdc)	12	65	100	130
DC Voltage Range (Vdc)	9 - 27	19 - 84	30 - 132	35 - 165

Gli azionamenti SPEED ONE sono disponibili per ogni modello nelle taglie indicate nella tabella sottostante:

Size	(A)	2/4	4/8	7/14	10/20
Rated Current	(A)	2	4	7	10
Peak Current (1)	(A)	4	8	14	20

Esempio codice ordinativo:

**SP1 - 100 - 7 - E - RD - X - S - ord. 338/13**

Nome prodotto  
Modello  
Taglia (A)

Feedback:  
Dinamo tachimetrica= T  
Encoder= E  
Armatura= A

Comando:  
RD= Rif. Differenziale  
PD= Pwm+Dir<sup>(4)</sup>  
AD= Pwm+Dir<sup>(5)</sup>

Funzione Brake:  
X= Non abilitata  
B= Abilitata

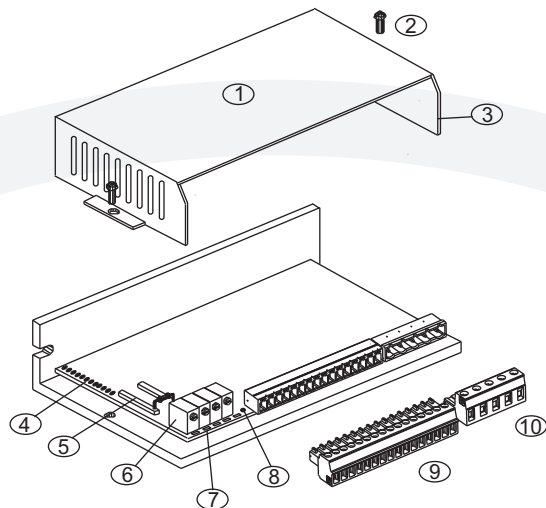
Motore:  
S= Brushless  
C= Corrente continua

Etichetta prodotto:

**SP1-100-7-E-RD-N-X  
ord. 338/13**

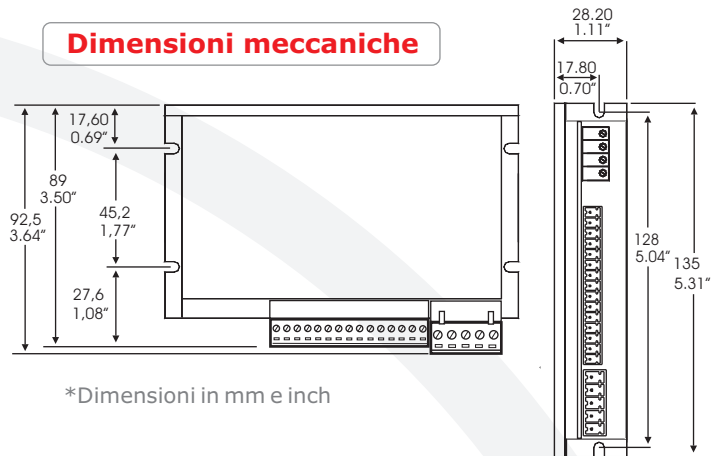
(1) La corrente di picco viene erogata per un tempo di circa 2 secondi (2) La potenza nominale è riferita al valore di tensione e di corrente nominale (3) La potenza di picco è riferita al valore di tensione nominale e di corrente di picco (4) Comando con segnali PWM+DIR in Open Loop (5) Comando con segnali PWM+DIR e feedback in reazione d'armatura in Close Loop. (\*) Modello 130 taglia 10/20 ventilazione aggiuntiva richiesta.

### ► Vista prodotto



- (1) Adesivo prodotto
- (2) Viti di chiusura
- (3) Coperchio prodotto
- (4) Settaggi con punti di saldatura
- (5) Pins a tulipano per tarature
- (6) N°4 Trimmer rotativi multigiro
- (7) N°4 Leds di segnalazione
- (8) Piazzola di TEST (Segnale monitor di velocità)
- (9) Morsetteria SIGNALS 16Vie MC1,5/16-ST-3,81 "in dotazione"
- (10) Morsetteria POWER 5Vie GMST2,5/5-G-5,08 "in dotazione"

### Dimensioni meccaniche



[ Datasheet Speed One (it) - 2 di 2 ]

### ► Collegamento tipico

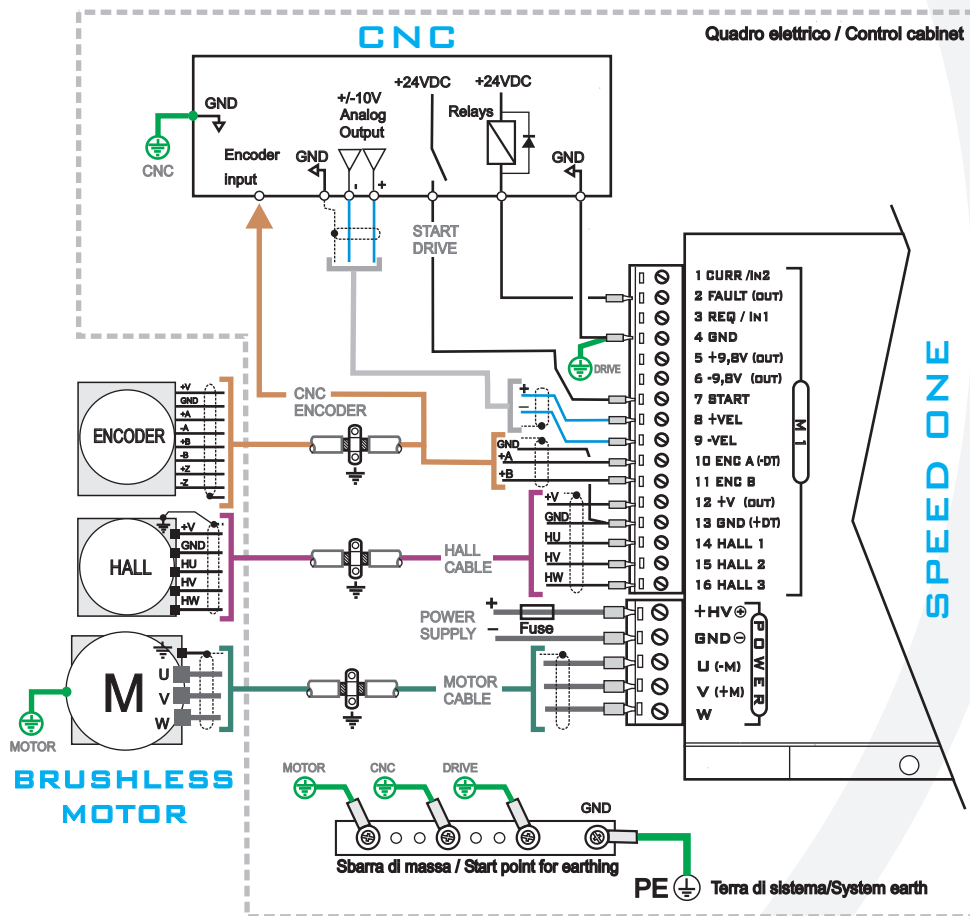
Nella figura a lato il convertitore **Speed One** pilota un motore brushless con feedback proveniente da encoder incrementale. L'encoder con uscita line driver è collegato direttamente al controllo per la chiusura del loop di posizione.

Al convertitore vengono collegati i canali positivi +A e +B ed il riferimento di zero GND. Sono inoltre collegati i segnali di hall provenienti dal motore brushless.

Ottime prestazioni dinamiche si ottengono con encoder con risoluzione da 500 a 2000PPR.

Per tutte le altre informazioni vedere il manuale di servizio **Speed One**

Per i collegamenti in abbinamento a motori brushless in retroazione d'armatura oppure da sensori di hall, oppure per motori in corrente continua vedere il manuale di servizio.



Technical alteration reserved. Specification subject to change without notice. All rights reserved

**ACCESSORI:** Alimentatori switching 220-400Vac/48Vdc • Trasformatori monofasi o trifasi da 100 a 7000VA • Ponti monofasi/trifasi 600V 35A • Condensatori di filtro 4700uF 10000uF • Filtri di rete monofasi e trifasi per il rispetto norma CE