

Brushless servomotors 48V - 10 pole with high torque/volume ratio, low ripple torque, high performance NdFeB permanent magnets.

TY Traction Series

BRUSHLESS SERVOMOTORS

Serie TY, motori brushless TRAZIONE da 0,63 a 18,6Nm studiati per la realizzazione di movimentazioni a velocità variabile, con alimentazione a 48V. Eccellente rapporto qualità/prezzo, linearità di funzionamento ed alta affidabilità. Soluzione ideale per applicazioni da batteria. Elevata linearità di rotazione, possibilità di abbinare riduttori epicicloidali e freni di stazionamento. Questa gamma si presta in modo ottimale all'abbinamento dei prodotti serie TRXL/B - TRXL/B PLUS - TRACTION POWER.

The TY brushless servomotors 48V series has been developed to meet the requirements of the industrial automation industry. Optimum specific power, Excellent quality/price ratio.



► Caratteristiche standard - Standard features

- Linea completa da 0,63 a 18,6Nm - Complete line from 0,63 to 18,6Nm
- Flange di montaggio personalizzabili - Special flanges and shafts
- Facoder 2500 imp/giro con sensori Hall - Facoder 2500PPR with hall sensor
- Connettori d'uscita fissi/estraibili - Flying screw connectors
- Momento d'inerzia ridotti - Low rotor inertia
- Riduttori epicicloidali e freni di stazionamento disponibili - Precision planetary gearboxes and/or brakes available.

Dati tecnici / Technical specifications

Type		TY60-1	TY60-2	TY60-3	TY80-1	TY80-2	TY80-3
Flanges	(mm)	60	60	60	80	80	80
Voltage	(Vdc)	48	48	48	48	48	48
Stall Torque	(Nm)	0,63	1,25	1,90	1,27	2,40	3,20
Peak Torque	(Nm)	1,90	3,80	5,70	3,80	7,10	9,60
Rated Current	(A)	5,2	10	15	10	18,5	24,5
Rated Speed	(RPM)	3000	3000	3000	3000	3000	3000
Rated Power	(W)	200	400	600	400	750	1000

Type		TY100-1	TY100-2	TY100-3	TY130-1	TY130-2	TY180-1
Flanges	(mm)	100	100	100	130	130	180
Voltage	(Vdc)	48	48	48	48	48	48
Stall Torque	(Nm)	3,2	4,9	6,4	6,4	8,4	18,6
Peak Torque	(Nm)	9,6	14,7	19,2	19,2	25,2	56
Rated Current	(A)	25,5	37,50	52	51	70	75
Rated Speed	(RPM)	3000	3000	3000	3000	3000	1500
Rated Power	(W)	1000	1500	2000	2000	2600	2900

Specifiche tecniche standard:

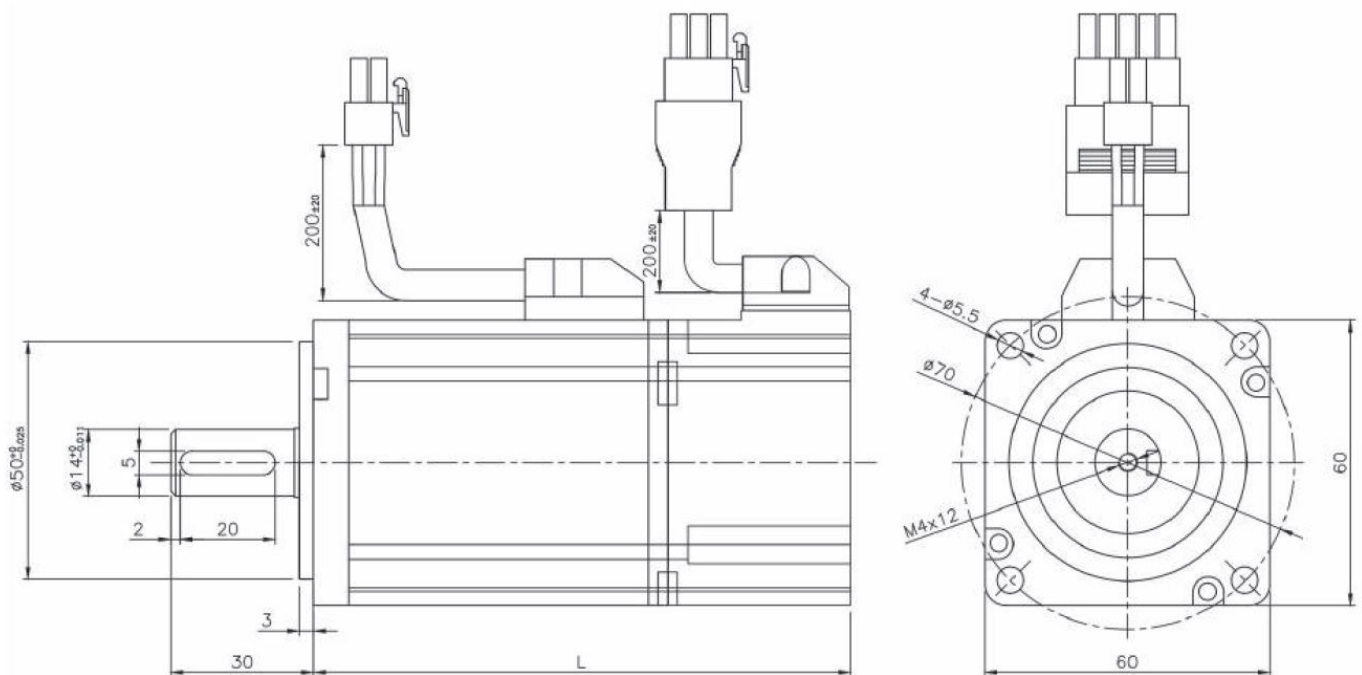
Isolamento: Motore e avvolgimento in classe F secondo DIN 0530 - Insulation: Motor and winding in class F in accordance with DIN 0530
 Cuscinetti: Cuscinetti di alta qualità lubrificati a vita, bloccato anteriormente - Bearing: High quality, life lubricated, front bearing locked
 Grado di protezione: IP65 - Level of protection: Ip65

► TY60 Electrical Characteristics

codice - code:		TY60-1	TY60-2	TY60-3
Tensione Alimentazione - Applied Voltage		48 VDC	48 VDC	48 VDC
Numero di Poli Numbers of Poles	P	10	10	10
Potenza Nominale Rated Power	W	200	400	600
Corrente Nominale Rated Current	A	5.2	10.2	15
Velocità Nominale Rated Speed	rpm	3000	3000	3000
Coppia Nominale Rated Torque	N.m	0.637	1.27	1.91
Coppia di Picco Istantanea Instantaneous Peak Torque	N.m	1.91	3.81	5.73
Costante di Tensione ±5% Voltage Constant ± 5%	V/Krpm	8	8	8.2
Costante di Coppia ±5% Torque Constant ± 5%	N.m/A	0.123	0.124	0.127
Momento d'inerzia Rotor Moment of Inertia	kg.m ²	0.27×10 ⁻⁴	0.49×10 ⁻⁴	0.74×10 ⁻⁴
Resistenza di Avvolgimento Winding Resistance ± 5%	Ω	0.86	0.33	0.21
Induttanza di Avvolgimento Winding Inductance	mH	1.46	0.65	0.44
Costante di Tempo Elettrica Mechanical Time Constant	ms	1.7	1.97	2.1
Massa Mass	kg	0.96	1.22	1.48
Classe d'isolamento Insulation Class	Classe F - F Class			
Grado di Protezione Level of Protection	IP	65		
Temperatura Operativa Operating Temperature	°C	-20 ÷ +50		

► TY60 Dimensioni - Dimensions

Compatto - Compact (L)	75.5	92.5	103.5
Senza Freno - Without Brake (L)	94.5	111.5	122.5
Compatto Con Freno - Compact With Brake (L)	108	125	136
Con Freno - With Brake (L)	127	144	155



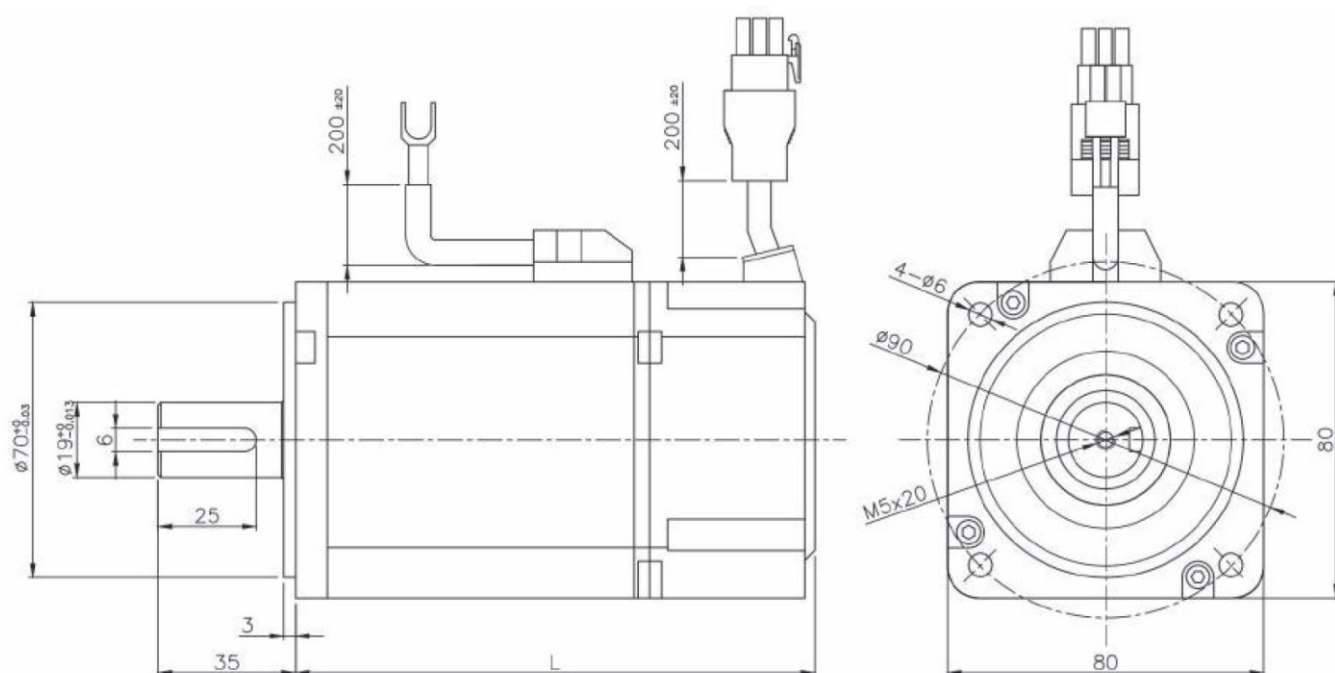
Technical alteration reserved. Specification subject to change without notice. All rights reserved

► TY80 Electrical Characteristics

codice - code:		TY80-1	TY80-2	TY80-3
Tensione Alimentazione - Applied Voltage		48 VDC	48 VDC	48 VDC
Numero di Poli Numbers of Poles	P	10	10	10
Potenza Nominale Rated Power	W	400	750	1000
Corrente Nominale Rated Current	A	10.5	18.5	24.5
Velocità Nominale Rated Speed	rpm	3000	3000	3000
Coppia Nominale Rated Torque	N.m	1.27	2.39	3.2
Coppia di Picco Istantanea Instantaneous Peak Torque	N.m	3.81	7.17	9.6
Costante di Tensione ±5% Voltage Constant ± 5%	V/Krpm	7.9	8.5	8.5
Costante di Coppia ±5% Torque Constant ± 5%	N.m/A	0.121	0.129	0.13
Momento d'inerzia Rotor Moment of Inertia	kg.m ²	0.54×10 ⁻⁴	1.42×10 ⁻⁴	1.92×10 ⁻⁴
Resistenza di Avvolgimento Winding Resistance ± 5%	Ω	0.21	0.11	0.08
Induttanza di Avvolgimento Winding Inductance	mH	0.73	0.43	0.3
Costante di Tempo Elettrica Mechanical Time Constant	ms	3.48	3.91	3.75
Massa Mass	kg	1.76	2.54	3.02
Classe d'isolamento Insulation Class	Classe F - F Class			
Grado di Protezione Level of Protection	IP	65		
Temperatura Operativa Operating Temperature	°C	-20 ÷ +50		

► TY80 Dimensioni - Dimensions

Compatto - Compact (L)	88.5	106.5	124.5
Senza Freno - Without Brake (L)	107.5	125.5	143.5
Compatto Con Freno - Compact With Brake (L)	125	143	161
Con Freno - With Brake (L)	144	162	180



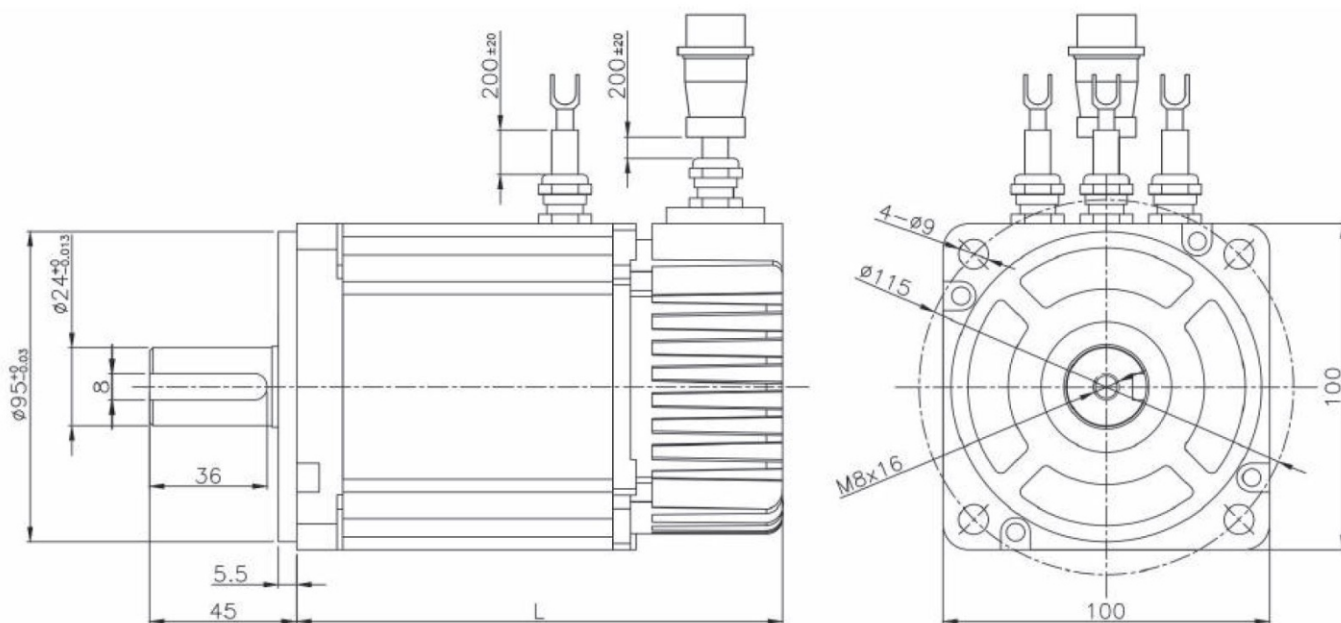
Technical alteration reserved. Specification subject to change without notice. All rights reserved

► TY100 Electrical Characteristics

codice - code:		TY100-1	TY100-2	TY100-3
Tensione Alimentazione - Applied Voltage		48 VDC	48 VDC	48 VDC
Numero di Poli Numbers of Poles	P	10	10	10
Potenza Nominale Rated Power	KW	1	1.5	2
Corrente Nominale Rated Current	A	25.5	37.5	52
Velocità Nominale Rated Speed	rpm	3000	3000	3000
Coppia Nominale Rated Torque	N.m	3.2	4.9	6.4
Coppia di Picco Istantanea Instantaneous Peak Torque	N.m	9.6	14.7	19.2
Costante di Tensione ±5% Voltage Constant ± 5%	V/Krpm	8.4	8.5	8
Costante di Coppia ±5% Torque Constant ± 5%	N.m/A	0.125	0.131	0.122
Momento d'inerzia Rotor Moment of Inertia	kg.m ²	2.04×10 ⁻⁴	2.90×10 ⁻⁴	3.79×10 ⁻⁴
Resistenza di Avvolgimento Winding Resistance ± 5%	Ω	0.055	0.037	0.028
Induttanza di Avvolgimento Winding Inductance	mH	0.35	0.2	0.13
Costante di Tempo Elettrica Mechanical Time Constant	ms	6.4	5.4	4.6
Massa Mass	kg	4.6	5.78	6.92
Classe d'isolamento Insulation Class	Classe F - F Class			
Grado di Protezione Level of Protection	IP	65		
Temperatura Operativa Operating Temperature	°C	-20 ÷ +50		

► TY100 Dimensioni - Dimensions

Senza Freno - Without Brake (L)	149	167	189
Con Freno - With Brake (L)	199	217	239



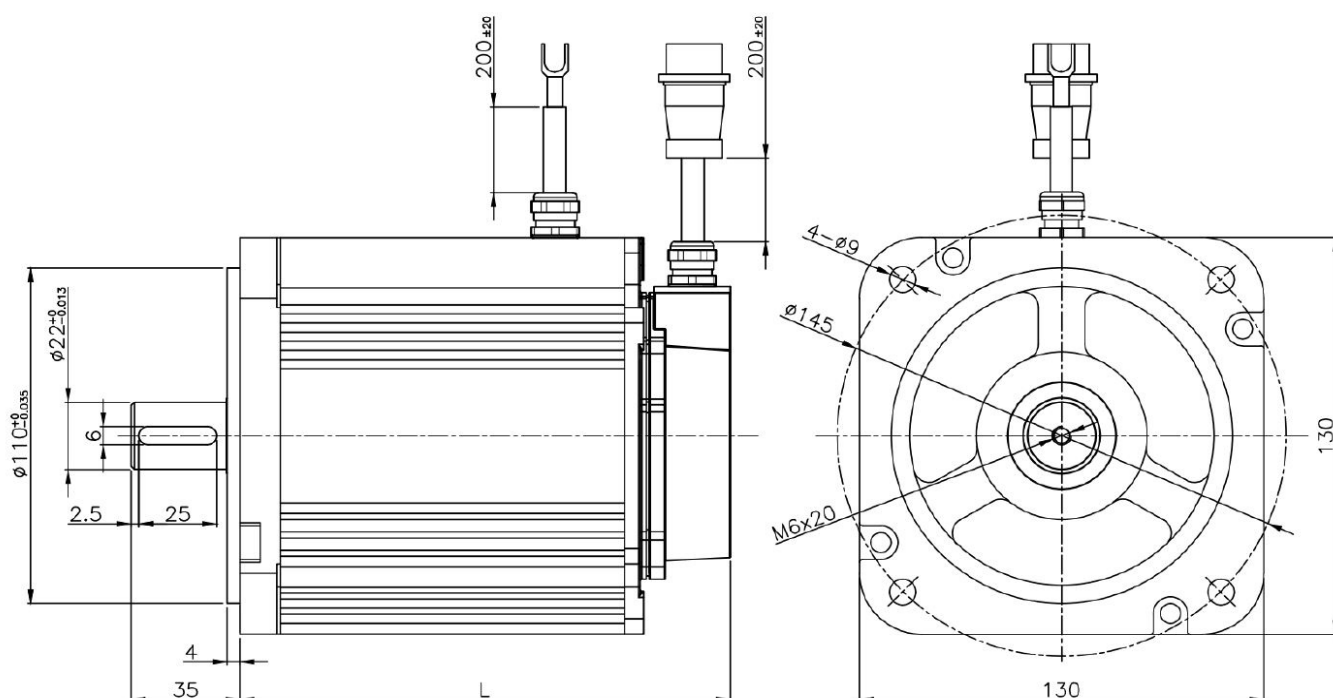
Technical alteration reserved. Specification subject to change without notice. All rights reserved

►TY130 Electrical Characteristics

codice - code:		TY130-1	TY130-2
Modello Servomotore - Servomotor Model		06430DBX	08430DBX
Tensione Alimentazione - Applied Voltage		48VDC	48VDC
Numero di Poli Numbers of Poles	P	10	10
Potenza Nominale Rated Power	KW	2	2.6
Corrente Nominale Rated Current	A	51	70
Velocità Nominale Rated Speed	rpm	3000	3000
Coppia Nominale Rated Torque	N.m	6.4	8.4
Coppia di Picco Istantanea Instantaneous Peak Torque	N.m	19.2	25.2
Costante di Tensione ±5% Voltage Constant ± 5%	V/Krpm	8.3	7.8
Costante di Coppia ±5% Torque Constant ± 5%	N.m/A	0.248	0.251
Momento d'inerzia Rotor Moment of Inertia	kg.m ²	13.28×10 ⁻⁴	17.3×10 ⁻⁴
Resistenza di Avvolgimento Winding Resistance ± 5%	Ω	0.014	0.012
Induttanza di Avvolgimento Winding Inductance	mH	0.133	0.11
Costante di Tempo Elettrica Mechanical Time Constant	ms	9.5	9.2
Massa Mass	kg	5.46	6.1
Classe d'isolamento Insulation Class	Classe F - F Class		
Grado di Protezione Level of Protection	IP	65	
Temperatura Operativa Operating Temperature	°C	-20 ÷ +50	

►TY130 Dimensioni - Dimensions

Senza Freno - Without Brake (L)	161	168
Compatto Con Freno - Compact With Brake (L)	162	169
Con Freno - With Brake (L)	183	190



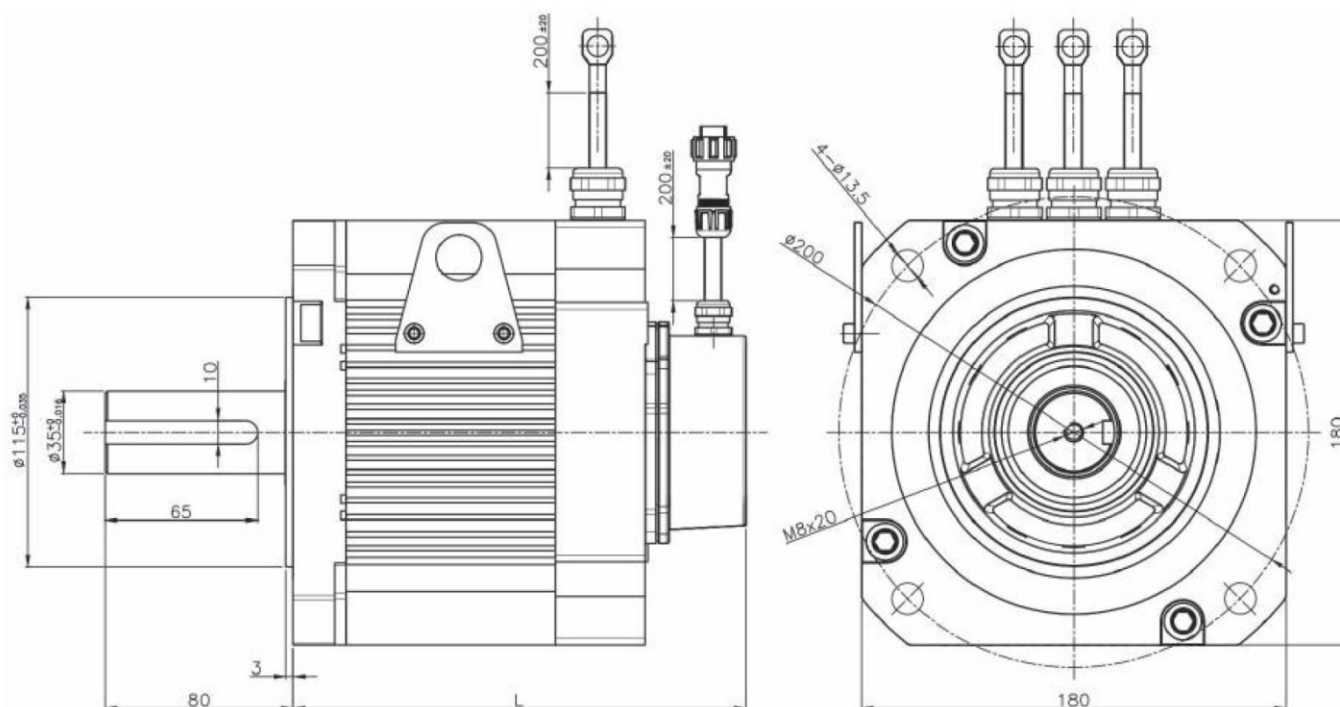
Technical alteration reserved. Specification subject to change without notice. All rights reserved

►TY180 Electrical Characteristics

codice - code:		TY180-1	TY180-2
Tensione Alimentazione - Applied Voltage		48VDC	48VDC
Numero di Poli Numbers of Poles	P	10	10
Potenza Nominale Rated Power	KW	2.9	3
Corrente Nominale Rated Current	A	75	74
Velocità Nominale Rated Speed	rpm	1500	1000
Coppia Nominale Rated Torque	N.m	18.6	28.4
Coppia di Picco Istantanea Instantaneous Peak Torque	N.m	56	85
Costante di Tensione ±5% Voltage Constant ± 5%	V/Krpm	8.4	14.7
Costante di Coppia ±5% Torque Constant ± 5%	N.m/A	0.25	0.38
Momento d'inerzia Rotor Moment of Inertia	kg.m ²	6.18×10 ⁻³	9.16×10 ⁻³
Resistenza di Avvolgimento Winding Resistance ± 5%	Ω	0.008	0.01
Induttanza di Avvolgimento Winding Inductance	mH	0.13	0.14
Costante di Tempo Elettrica Mechanical Time Constant	ms	16.3	14
Massa Mass	kg	16.3	21.4
Classe d'isolamento Insulation Class	Classe F - F Class		
Grado di Protezione Level of Protection	IP	65	
Temperatura Operativa Operating Temperature	°C	-20 ÷ +50	

►TY180 Dimensioni - Dimensions

Senza Freno - Without Brake (L)	221	256
---------------------------------	-----	-----



Technical alteration reserved. Specification subject to change without notice. All rights reserved