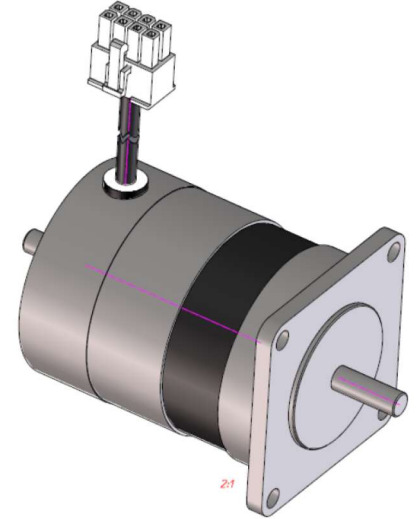


MD Integrated BLDC

BRUSHLESS SERVOMOTORS

Serie **MD 100% Made in Italy**, servomotori Brushless a magneti permanenti con elettronica integrata. Dimensioni meccaniche ridotte con diametro 56mm e coppia 0,2 / 0,4Nm, potenza 75 e 135W. Comando di velocità analogico 0/5V + DIR per inversione del moto. Possibilità d'abbinare riduttori epicicloidali di precisione 1/2/3 stadi.

MDRIVE Brushless servomotors with integrated electronics. Small mechanical dimensions with 56mm diameter and 0.2 / 0.37Nm torque, 75 and 135W power. Analog speed command + DIR for velocity inversion. 1/2/3 stage precision planetary gearboxes available.



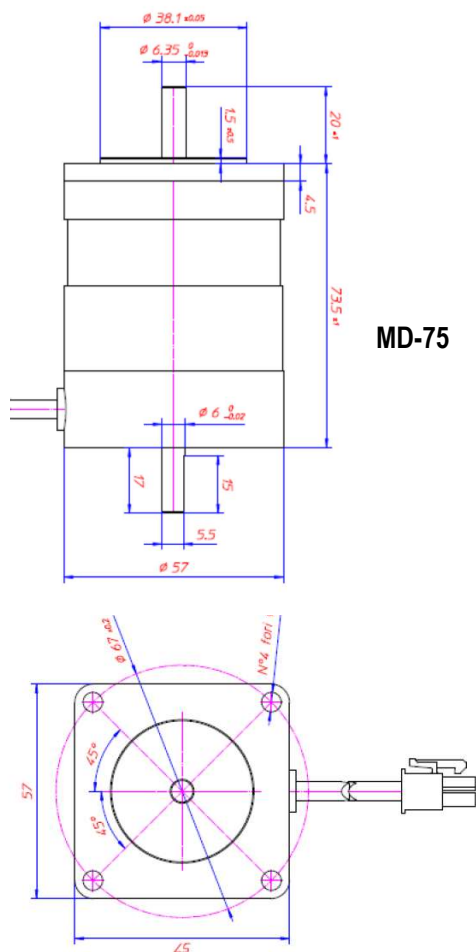
► Caratteristiche standard - Standard features

- Linea 0,2 e 0,4Nm - Line from 0,2 / 4Nm
- Flangia nema 23 AD - Flange nema 23 AD
- Tensione alimentazione nominale 24V - (Range 9-40Vdc)
- Connettori d'uscita estraibile Molex Mini Fit JR.5557-08R - Flying screw connector Mini Fit JR.5557-08R
- Riduttori epicicloidali 1/2/3 stadi disponibili- Precision planetary gearboxes available.

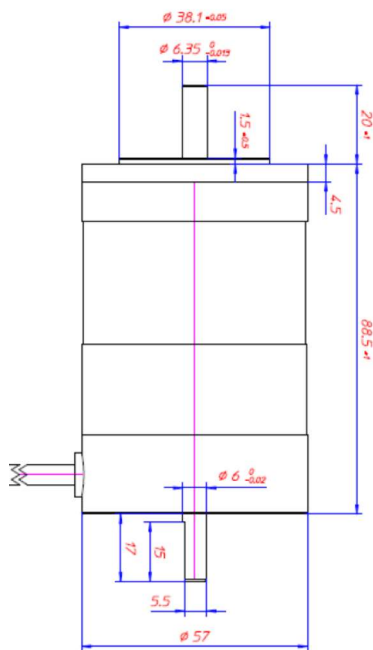
Dati tecnici / Technical specifications

Alimentazione <i>Drive's voltage</i>		24Vdc	24Vdc
Modello <i>Type</i>		MD-75	MD-135
Coppia di stallo <i>Stall torque</i>	M ₀ (Nm)	0,23	0,43
Coppia di picco <i>Peak torque</i>	M _{pk} (Nm)	0,4	0,8
Numero poli N° Poles	2p	6	6
Corrente di stallo <i>Stall current</i>	I ₀ (A)	4,5	9
Corrente nominale <i>Nominal torque</i>	I _N (A)	4	8
Coppia nominale <i>Rated torque</i>	M _N (Nm)	0,2	0,4
Potenza nominale <i>Rated power</i>	P _N (w)	75	135
Giri nominali <i>Rated speed</i>	N _N (rpm)	3.500	3.500
Giri massimi <i>Max. speed</i>	N _{MAX} (rpm)	5000	5000
Corrente di picco <i>Peak current</i>	I _{MAX} (A)	8	10
Costante di tensione <i>Voltage constant</i>	K _E (V /KRPM)	6,85	4,85
Costante di coppia <i>Torque constant</i>	K _T (Nm/A)	0,05	0,067
Peso Weight	M (Kg)	0,5	0,76
Temperatura ambiente <i>Ambient temperature</i>	0 / +40°C		
Servizio <i>Time rating</i>	Continuo - <i>Continuos</i>		
Grado di protezione <i>Level of protection</i>	IP40		
Classe di isolamento <i>Insulation class</i>	Classe B – <i>B Class</i>		

► MD75/135 Dimensioni e tolleranze - Dimension and tolerance

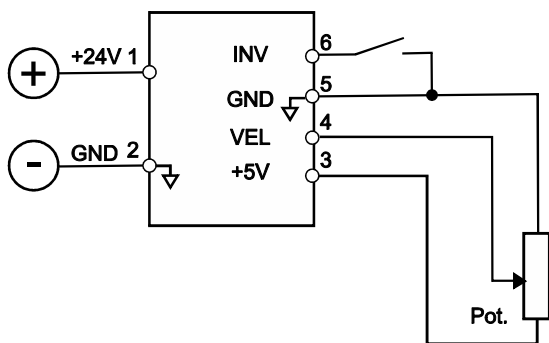


MD-75



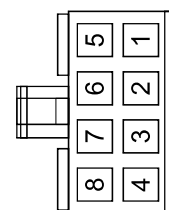
MD-135

MD75/135



Piedinatura Connettore - Molex Mini Fit JR.5557-08R

Pin	Colore	Funzione
1	ROSSO/RED	+24V (IN) Power supply
2	NERO/BLACK	GND
3	BLU/BLUE	+5V (OUT)
4	VERDE/GREEN	Segnale Velocità Velocity speed
5	BIANCO/WHITE	GND /0V
6	GIALLO/YELLOW	Rotazione CW /CCW CW / CCW rotation
7	-	-
8	-	-



- * Tensione alimentazione nominale 24Vdc (Range 9 - 40Vdc max.)
- * Potenziometro da 5 a 10Kohm. Per funzionamento senza potenziometro, collegare il filo VERDE con il BLU. Il motore ruoterà alla massima velocità.
- * Con l'ingresso PIN 6 non collegato, il motore ruota in senso antiorario. Con il PIN 6 collegato a GND il motore ruota in senso orario.
- * Rated power supply voltage 24Vdc (Range 9 - 40Vdc max.)
- * Potentiometer from 5 to 10Kohm. For operation without potentiometer, connect the GREEN wire to the BLUE. The motor will rotate at maximum speed.
- * With input PIN 6 not connected, the motor rotates counterclockwise. With PIN 6 connected to GND the motor rotates clockwise.

Technical alteration reserved. Specification subject to change without notice. All rights reserved